



OPEN
DEMONSTRATION
EVENT
June 14, 2016

El **14 de junio** se celebrará en Kupferzell (Alemania, una jornada de **visita** a la planta piloto del Proyecto [BioEcoSim](#) (Séptimo Programa Marco) en el que Itagra.CT participa. Más información pulsando en el titular esta noticia.

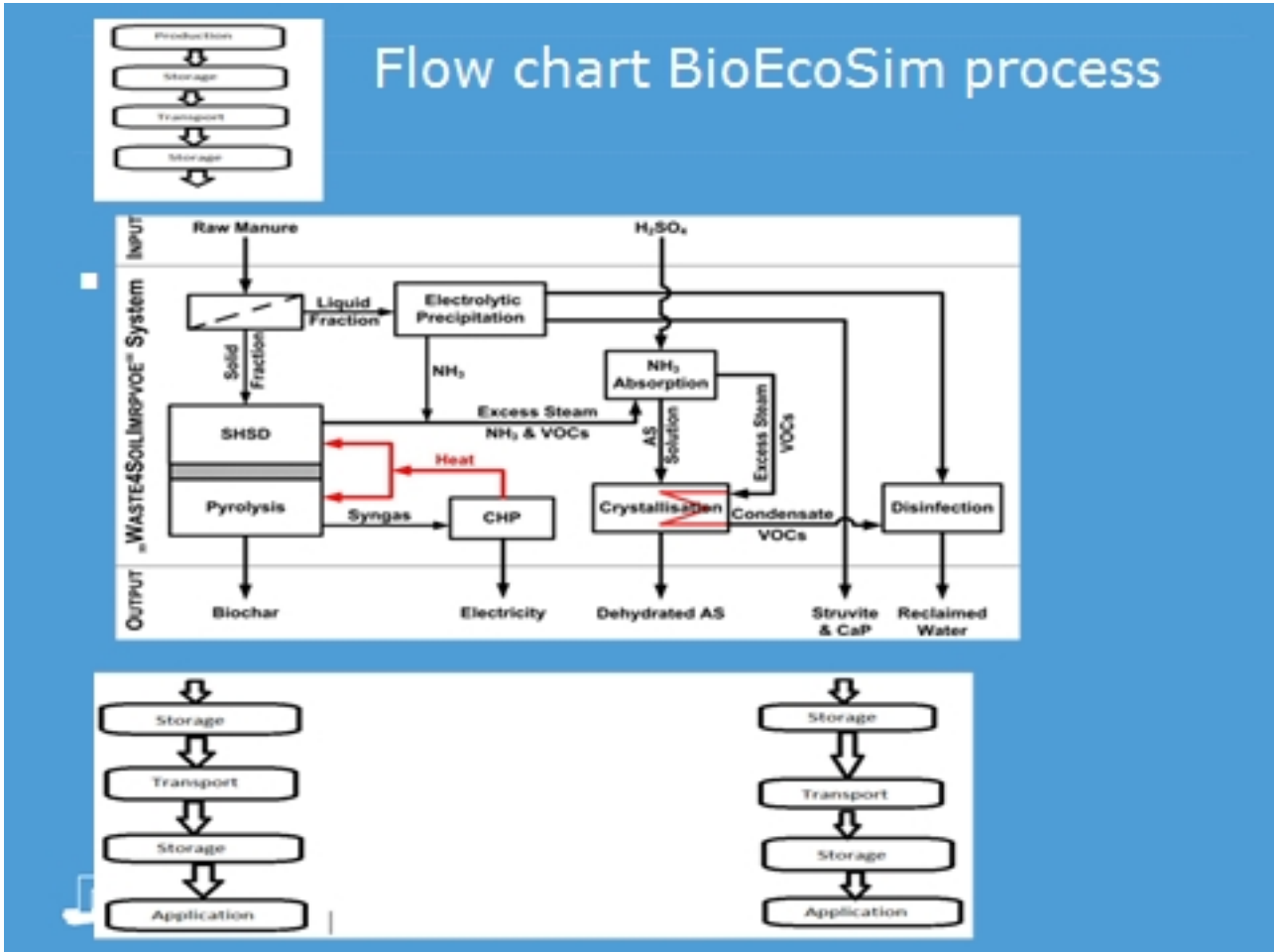
Para **registrarse a este evento** de puertas abiertas del Proyecto, ha de consultarse la siguiente página:

<http://www.igb.fraunhofer.de/de/events/bioecosim-anmeldung-open-demonstration-event.html>

Itagra.CT, como parte del partenariado del proyecto, ha tenido funciones de evaluación del **co**

Importancia agronómica

(análisis físico - químicos, test de fitotoxicidad con lombrices, test de germinación, ensayos de invernadero, ensayos de campos...) de los productos resultantes de los procesos desarrollados (biochar, Psalt, sulfato amónico). A continuación se muestra un esquema:



En los siguientes enlaces puede consultarse más información acerca de este importante Proyecto:

* Enlace en la web de [Itagra.CT](#) .

* Enlace en la web de [Fraunhofer](#) .